



MINISTÉRIO DA JUSTIÇA (MJ)
DEPARTAMENTO DE POLÍCIA FEDERAL (DPF)
ACADEMIA NACIONAL DE POLÍCIA (ANP)
DIVISÃO DE RECRUTAMENTO E SELEÇÃO (DRS)

CONCURSO PÚBLICO
– Aplicação: 19/1/2002 –

CARGO:

PERITO CRIMINAL FEDERAL

ÁREA 7 – ENGENHARIA CIVIL

CADERNO DE PROVA:

CONHECIMENTOS ESPECÍFICOS



MINISTÉRIO DA JUSTIÇA (MJ) / DEPARTAMENTO DE POLÍCIA FEDERAL (DPF)
ACADEMIA NACIONAL DE POLÍCIA (ANP) / DIVISÃO DE RECRUTAMENTO E SELEÇÃO (DRS)
Concurso Público – Aplicação: 19/1/2002

CARGO: **PERITO CRIMINAL FEDERAL**
ÁREA 7 – ENGENHARIA CIVIL

INSTRUÇÕES

- 1 Este caderno é constituído da prova objetiva de **Conhecimentos Específicos**.
- 2 Caso o caderno esteja incompleto ou tenha qualquer defeito, o candidato deverá solicitar ao fiscal de sala mais próximo que tome as providências cabíveis.
- 3 Recomenda-se não marcar ao acaso: cada item cuja resposta divirja do gabarito oficial definitivo acarretará a perda de 0,20 ponto, conforme consta no Edital n.º 45/2001 – ANP/DRS – DPF, de 31/10/2001.
- 4 Não é permitida a consulta a livros, dicionários, apontamentos, apostilas, réguas, calculadoras ou qualquer outro material.
- 5 Durante a prova, o candidato não deverá levantar-se ou comunicar-se com outros candidatos.
- 6 A duração da prova é de **três horas e trinta minutos**, já incluído o tempo destinado à identificação — que será feita no decorrer da prova — e ao preenchimento da Folha de Respostas.
- 7 A desobediência a qualquer uma das determinações constantes nas presentes Instruções, na Folha de Rascunho ou na Folha de Respostas poderá implicar a anulação das provas do candidato.

AGENDA

- I **22/1/2002** – Divulgação dos gabaritos oficiais preliminares das provas objetivas na Internet — no endereço eletrônico <http://www.cespe.unb.br> —; nos quadros de avisos do CESPE/UnB, em Brasília; nas Superintendências Regionais da Polícia Federal das cidades em que foram aplicadas as provas e na Academia Nacional de Polícia, em Brasília.
- II **23 e 24/1/2002** – Recebimento de recursos contra os gabaritos oficiais preliminares das provas objetivas exclusivamente nos locais que serão informados na divulgação desses gabaritos.
- III **1.º/3/2002** – Data provável da divulgação (após a apreciação de eventuais recursos), no Diário Oficial e nos locais mencionados no item I, do resultado final das provas objetivas e do resultado provisório da prova discursiva.

Observações:

- Não serão objeto de conhecimento recursos em desacordo com o estabelecido no item 9 DOS RECURSOS do Edital n.º 45/2001 – ANP/DRS – DPF, de 31/10/2001.
- Informações relativas ao concurso poderão ser obtidas pelo telefone 0(XX)–61–448–0100.
- É permitida a reprodução deste material, desde que citada a fonte.



MINISTÉRIO DA JUSTIÇA (MJ) / DEPARTAMENTO DE POLÍCIA FEDERAL (DPF)
ACADEMIA NACIONAL DE POLÍCIA (ANP) / DIVISÃO DE RECRUTAMENTO E SELEÇÃO (DRS)

Concurso Público – Aplicação: 19/1/2002

CARGO: **PERITO CRIMINAL FEDERAL**

ÁREA 7 – ENGENHARIA CIVIL

Nas questões de **21** a **50**, marque, de acordo com o comando de cada uma delas: itens **CERTOS** na coluna **C**; itens **ERRADOS** na coluna **E**. Na Folha de Respostas, a indicação do campo **SR** servirá somente para caracterizar que o candidato desconhece a resposta correta; portanto, a sua marcação não implicará anulação ao candidato. Use a Folha de Rascunho para as devidas marcações e, posteriormente, a Folha de Respostas.

CONHECIMENTOS ESPECÍFICOS

QUESTÃO 21

As sondagens são de fundamental importância para o projeto e a execução de obras civis. Com relação às sondagens de terrenos, julgue os seguintes itens.

- 1 As sondagens a trado são indicadas para a caracterização de areias saturadas.
- 2 As sondagens por percussão fornecem um índice de resistência do solo que pode ser utilizado em estimativas de capacidade de carga de fundações.
- 3 As sondagens rotativas são utilizadas para a amostragem de argilas e siltes saturados moles.
- 4 As sondagens mistas são aquelas em que, em um mesmo furo, se executam sondagens por percussão e sondagens rotativas.
- 5 As sondagens por percussão permitem a obtenção de amostras indeformadas de solo.

QUESTÃO 22

Em vista dos diversos tipos de situações possíveis e de fundações usuais para prédios residenciais, julgue os itens abaixo.

- 1 As fundações em sapatas só podem ser utilizadas no caso de o nível d'água freático estar localizado a grande profundidade.
- 2 As fundações em tubulões podem ser indicadas no caso de presença de camadas superficiais de solos moles ou compressíveis com pequena espessura assente sobre camadas resistentes.
- 3 As estacas do tipo Franki são indicadas no caso de terrenos de fundação arenosos, compactos, como forma de minimizar os efeitos das vibrações do terreno sobre construções vizinhas, antigas ou em mau estado de conservação, durante o processo de execução da fundação.
- 4 As fundações em baldrame poderiam ser utilizadas em solos resistentes, como forma de distribuir para o terreno as cargas de pilares periféricos da construção.
- 5 Na possibilidade de utilização de fundação direta em solo compressível, a fundação em radier pode ser mais vantajosa que a em sapatas individuais, por minimizar os efeitos de recalques diferenciais entre elementos de fundação.

QUESTÃO 23

A seleção e o controle tecnológico apropriado de materiais de construção e a execução cuidadosa da obra garantem o bom desempenho da construção ao longo da sua vida útil. Com relação à execução de obras civis e a materiais de construção, julgue os itens subsequentes.

- 1 O *filler* é um agregado graúdo utilizado na preparação de concretos, cujos grãos ficam retidos na peneira n.º 200.
- 2 O processo de inchamento de areias é maior para areias mais finas, com maior área específica.
- 3 O traço indicado para a confecção de argamassa para assentamento de tijolos é 1:4:3,5.
- 4 Para a execução de chapisco, é necessário o preparo de argamassa composta por cimento e areia fina, com consistência plástica.
- 5 Os cimbramentos constituem a parte estrutural de suporte das formas, em que escoras de madeira ou metálicas transmitem a carga para apoios disponíveis em nível inferior.

QUESTÃO 24

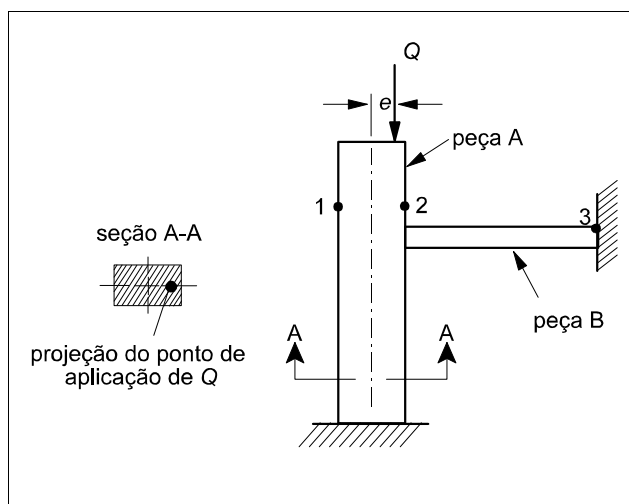
Julgue os itens seguintes, relativos a materiais de proteção e acabamento de superfícies.

- 1 O selador é uma solução química que visa reduzir e uniformizar a absorção inútil e excessiva da superfície.
- 2 Com o emassado, fecham-se rachaduras e buracos menores que ficam na superfície e que só aparecem após a demão do selador.
- 3 Aparelhar a base de uma superfície significa mudar as suas condições, visando aumentar a sua rugosidade.
- 4 Os esmaltes são obtidos a partir da mistura de pigmentos aos vernizes e lacas, resultando uma tinta caracterizada por formar uma película excepcionalmente lisa.
- 5 Peças metálicas, após a limpeza, devem receber a seguinte seqüência de demãos: fundo antióxido, fundo mate, emassado e, finalmente, selador.

QUESTÃO 25

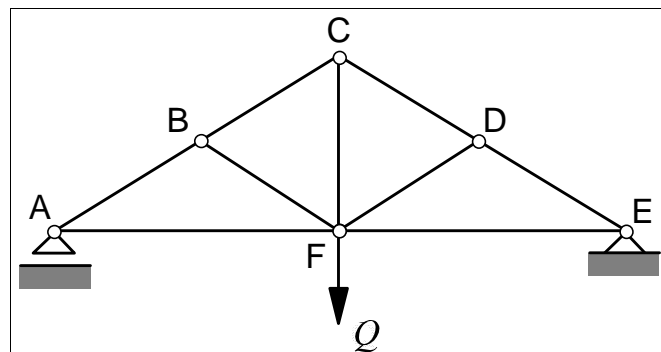
As características de compressibilidade e resistência ao cisalhamento do solo são de fundamental importância para diversas obras civis. Com relação às implicações de propriedades dos solos no comportamento de obras, julgue os itens a seguir.

- 1 Quanto maior o coeficiente de adensamento de uma camada de argila saturada, menor é o tempo necessário para que ela atinja uma determinada percentagem de adensamento sob o efeito de carregamento superficial.
- 2 Quanto menor o ângulo de atrito de um solo, menor é o empuxo de terra que uma camada desse solo exercerá sobre uma estrutura de contenção.
- 3 Se um aterro é construído rapidamente sobre uma camada de argila mole saturada até a sua ruptura, as poropressões aumentam durante o carregamento e, sob tais condições, o ângulo de atrito efetivo da argila é nulo.
- 4 Uma areia compacta tende a dilatar quando cisalhada, o que faz que a curva tensão cisalhante *versus* deslocamento cisalhante apresente um pico em ensaios de cisalhamento direto sob baixas tensões normais.
- 5 Um solo não-saturado pode ter sua resistência ao cisalhamento diminuída com a redução da sucção.

QUESTÃO 26

Com base na situação de carregamento do pilar apresentado na figura acima, julgue os itens que se seguem.

- 1 Quanto maior o valor de e , maior a possibilidade de flambagem da peça A.
- 2 Quanto maior a rigidez da peça B, menor a possibilidade de flambagem da peça A.
- 3 Para a situação de carregamento apresentada na figura, desprezando-se o peso da peça A, a tensão vertical no ponto 1, na face lateral da peça, será sempre de compressão.
- 4 Para as condições e posição do carregamento apresentado na figura, independentemente do peso da peça A, a tensão vertical no ponto 2, na face lateral da peça, será de compressão.
- 5 Caso o apoio na base da peça A ceda verticalmente, o acréscimo de tensão horizontal provocado na peça B, no ponto 3, será de tração.

QUESTÃO 27

Considerando a treliça plana reticulada, simétrica em relação ao eixo vertical que passa pelo trecho CF e submetida ao carregamento Q como indicado na figura acima, julgue os itens a seguir.

- 1 Os trechos BC e CD serão submetidos a compressão.
- 2 Os trechos AB e DE serão submetidos a tração.
- 3 O trecho CF será submetido a tração.
- 4 Os trechos AF e FE serão submetidos a compressão.
- 5 Os valores das reações verticais nos apoios são diferentes.

QUESTÃO 28

O bom desempenho de uma obra de concreto depende da qualidade dos materiais de construção e da qualidade da execução. No que diz respeito a obras em concreto, julgue os itens a seguir.

- 1 A resistência do concreto à compressão depende do grau de hidratação do cimento e da relação água/cimento.
- 2 A composição química e a finura do cimento não alteram a resistência do concreto à compressão.
- 3 Para um mesmo valor de resistência à compressão final, a mudança das características físicas dos agregados influencia a relação água/cimento a ser utilizada na mistura.
- 4 O emprego de aditivos e aceleradores ou retardadores não altera o grau de hidratação do cimento.
- 5 A resistência do concreto à compressão independe da sua idade.

QUESTÃO 29

Com relação às normas da ABNT relacionadas ao controle dos concretos estruturais, julgue os seguintes itens.

- 1 A norma relativa a moldagem e cura de corpos-de-prova de concreto cilíndricos ou prismáticos/método de ensaio é a NBR 8953.
- 2 A norma relativa a ensaios de compressão de corpos-de-prova cilíndricos/método de ensaio é a NBR 5739.
- 3 A norma relativa a projeto e execução de obras de concreto armado/procedimento é a NBR 5738.
- 4 A norma relativa à determinação da consistência do concreto pelo abatimento do tronco de cone/método de ensaio é a NBR 6118.
- 5 A norma relativa ao controle tecnológico de materiais componentes do concreto/procedimento é a NBR 12654.

QUESTÃO 30

Com relação ao dimensionamento estrutural de concreto armado, julgue os itens subseqüentes.

- 1 Do ponto de vista de flambagem, os pilares são considerados curtos quando o seu índice de esbeltez é menor ou igual a 80.
- 2 O cintamento de um pilar circular consiste no seu envolvimento por um anel de concreto mais resistente à compressão simples.
- 3 Os estribos tracionados em uma viga de concreto armado submetida a torção devem ser fechados e bem ancorados.
- 4 Para uma viga maciça simplesmente apoiada nas suas extremidades, com uma carga vertical aplicada no centro do seu vão, pode-se afirmar que a flecha no centro do vão terá sempre o mesmo valor, quer a seção transversal da viga seja circular ou retangular, desde que a área da seção em ambos os casos seja a mesma.
- 5 O sistema de contraventamento de uma estrutura visa aumentar a sua rigidez vertical para melhor resistir a cargas verticais acidentais.

QUESTÃO 31

Com relação a instalações hidráulicas prediais, julgue os itens que se seguem.

- 1 Tubulações e conexões de PVC não são indicadas para abastecimento de água quente devido principalmente à baixa durabilidade do PVC.
- 2 Extravasor é uma canalização destinada a escoar eventuais excessos de água dos reservatórios e das caixas de descarga.
- 3 No regime de escoamento laminar, a perda de carga varia diretamente com o comprimento e inversamente com o diâmetro da tubulação.
- 4 O barrilete situa-se abaixo do reservatório d'água superior de uma residência e acima do forro. Dele partem as colunas de abastecimento de água fria.
- 5 O reservatório de água inferior, quando localizado no subsolo, deve ter a sua tampa rente ao solo.

QUESTÃO 32

As instalações contra incêndios são de fundamental importância para a segurança de construções civis. No que diz respeito a tais instalações, julgue os itens abaixo.

- 1 Reserva técnica é a quantidade mínima de água necessária para combate ao incêndio.
- 2 Os extintores devem ser posicionados em pontos estratégicos e sua parte superior deve estar localizada a, no máximo, 1,30 m do piso acabado.
- 3 Os comandos hidráulicos de combate a incêndios são obrigatórios para garagens, qualquer que seja o número de pavimentos e a área de construção.
- 4 As mangueiras de caixas de incêndio devem suportar pressões de até 100 kPa.
- 5 O *sprinkler* é um sistema automático de combate a incêndios dotado de uma peça especial que veda a passagem da água e possui baixo ponto de fusão.

QUESTÃO 33

Julgue os itens abaixo, referentes a instalações sanitárias.

- 1 O despejo de efluentes de esgotos e águas servidas residenciais em galerias pluviais está sujeito à legislação sanitária e à regulamentação relativa ao sistema pluvial local do município.
- 2 Caixas de gordura são dispositivos colocados em instalações hidráulicas para a garantia contra o refluxo de águas pluviais e servidas.
- 3 Sumidouros são componentes auxiliares de esgotamentos sanitários dispostos em conjunto com fossas sépticas para a eliminação, por infiltração no subsolo, da parte líquida dos efluentes.
- 4 Tubo de queda é a tubulação vertical que conduz o esgoto dos diversos pavimentos até os subcoletores situados no teto do subsolo ou no terreno.
- 5 A fossa séptica consiste em um poço escavado diretamente no solo, de forma que os efluentes se infiltrem diretamente no lençol freático e sejam conduzidos com segurança para fora da zona de influência da edificação.

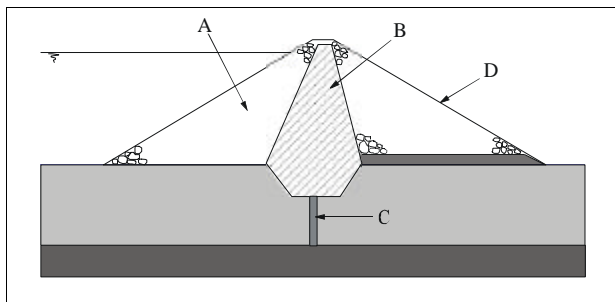
QUESTÃO 34

Julgue os itens a seguir, relativos a hidráulica.

- 1 Caso a linha piezométrica de uma tubulação se eleve em relação à sua posição inicial, isso significa que as pressões no fluído da tubulação aumentaram.
- 2 Um fluido escoando em uma tubulação com diâmetro interno constante exerce forças sobre trechos em curvas da tubulação que dependem apenas das pressões no fluido na entrada e na saída dos trechos em curva.
- 3 Em uma tubulação, golpe de aríete é o termo usado para expressar o choque provocado pelo súbito aumento da velocidade de um fluido no interior da tubulação.
- 4 A velocidade de escoamento permanente e uniforme da água em um canal aumenta com o aumento do seu raio hidráulico.
- 5 Uma galeria estanque e enterrada, localizada abaixo do nível d'água freático de determinada região, pode ser suspensa, sob o efeito do princípio de Arquimedes, caso o nível d'água freático se eleve.

Texto I – questões 35 e 36

Na figura abaixo, é apresentada a seção transversal da construção de uma barragem de enrocamento com núcleo de argila. A camada sob o solo arenoso subjacente à barragem é uma rocha de boa qualidade, podendo ser considerada impermeável do ponto de vista prático.



QUESTÃO 35

Com base no texto I, julgue os itens que se seguem.

- 1 Caso o material do dreno seja também um filtro para os solos vizinhos, pode-se afirmar, a partir da seção transversal mostrada, que o sistema de drenagem e filtro da barragem são adequados para as suas necessidades.
- 2 Para o correto funcionamento da barragem, o material localizado na região indicada por A deve ser um material de baixíssima permeabilidade.
- 3 A região da barragem indicada por B deve ter elevada permeabilidade de forma a captar a água que percola no seu interior e conduzi-la de forma segura às extremidades do corpo da barragem.
- 4 O componente C é utilizado para transmitir o peso da massa de solo da região B com segurança para a camada de rocha em profundidade.
- 5 Na barragem da figura do texto I, D corresponde ao seu talude jusante.

QUESTÃO 36

Julgue os seguintes itens, relativos às técnicas de terraplanagem e de controle de execução aplicáveis à obra mencionada no texto I.

- 1 O ensaio de frasco de areia pode ser utilizado para a determinação do grau de compactação do material na região B do corpo da barragem.
- 2 O material na região B deve ser compactado com rolo liso vibratório e elevada umidade, para obter uma melhor qualidade de compactação.
- 3 O *motoscraper* seria um dos equipamentos indicados para a escavação e o transporte de material para a construção de parte da barragem.
- 4 Em obras semelhantes à descrita no texto, desmontes de rocha são comuns para a obtenção de elementos de rocha para a construção. Nesse caso, os elementos e informações necessários para um desmonte controlado de um maciço rochoso fazem parte do plano de fogo do desmonte.
- 5 Caminhões fora-de-estrada não são indicados para a execução de obras como a da barragem considerada, pois as vibrações que eles provocam no terreno podem desestabilizar a barragem.

QUESTÃO 37

Julgue os itens subseqüentes, relativos a pavimentação.

- 1 Sub-base é a denominação dada ao terreno de fundação de um pavimento ou revestimento.
- 2 Base de um pavimento, sobre a qual se constrói um revestimento, é a camada destinada a resistir aos esforços verticais oriundos dos veículos, distribuindo tais esforços sobre o terreno.
- 3 O revestimento tradicional é a camada, o mais impermeável possível, que recebe diretamente a ação do rolamento dos veículos.
- 4 Sub-leito é a camada corretiva da sub-base, ou complementar à base, que é utilizada quando, por qualquer circunstância, não é aconselhável construir o pavimento diretamente sobre a base.
- 5 Pavimentos rígidos são constituídos de placas de concreto assentes sobre solo de fundação ou sub-base intermediária.

QUESTÃO 38

Julgue os itens seguintes, relativos a características e propriedades de solos.

- 1 Solos contendo altos teores do argilomineral montimorilonita são recomendáveis na construção de pavimentos urbanos.
- 2 Solos colapsíveis são aqueles que apresentam significativas reduções de volume quando umedecidos ou submetidos a mudanças importantes de níveis de tensões.
- 3 Tálus são solos transportados, tipicamente inconsolidados e sujeitos a instabilidade.
- 4 A porosidade de um solo fornece uma medida proporcional de vazios na massa de solo e é definida como o volume de vazios no solo dividido pelo volume dos grãos.
- 5 O ensaio de sedimentação visa a obtenção das dimensões dos grãos da fração fina do solo.

QUESTÃO 39

Julgue os itens a seguir, referentes a hidráulica.

- 1 A cavitação é um fenômeno que pode surgir quando ocorre uma redução brusca na seção transversal de uma tubulação atravessada pelo fluido, podendo ocasionar danos às paredes da tubulação.
- 2 O rendimento global de uma turbina é definido como a relação entre a potência utilizável no seu eixo e a potência colocada à sua disposição.
- 3 A chaminé de equilíbrio é um dispositivo cuja finalidade é aumentar a pressão do fluido em um conduto forçado em regiões de baixas pressões.
- 4 O fluxo de água ao redor de pilares de pontes sobre rios pode provocar um processo erosivo ocasionado por turbilhões que pode comprometer a estabilidade da ponte.
- 5 Entende-se por assoreamento de um reservatório a remoção do solo no seu fundo por aumento da velocidade de fluxo da água.

QUESTÃO 40

Julgue os itens abaixo, relativos a processos físicos e químicos para tratamento de esgotos.

- 1 A floculação consiste na separação, em uma mistura, de partículas de tamanhos diferentes, em frações mais ou menos homogêneas, por meio da sedimentação produzida em uma corrente líquida.
- 2 O processo de transferência de calor consiste na redução da umidade do lodo de esgotos pela vaporização da água para o ar.
- 3 A adsorção consiste na remoção de substâncias solúveis que se encontram em solução em uma interface conveniente, que pode ser entre um meio líquido e um meio gasoso ou entre um meio líquido e um sólido.
- 4 A flutuação consiste na separação de sólidos muito leves, por meio de um aumento do empuxo que eles sofrem e que é conseguido por intermédio da introdução de ar em forma de bolhas que a eles se juntam, produzindo, no conjunto, um aumento de volume adequado.
- 5 A precipitação química consiste na adição de produtos químicos aos esgotos, para melhorar a eficiência do tratamento por meio da remoção de componentes específicos contidos nos esgotos.

QUESTÃO 41

Julgue os itens subseqüentes, referentes a aços utilizados em construções civis.

- 1 O aumento do teor de carbono no aço eleva a sua resistência, porém diminui a sua ductilidade.
- 2 O módulo de elasticidade é praticamente igual para todos os tipos de aço, com valor aproximadamente igual a 210 kN/mm^2 (ou 21.000 kgf/mm^2).
- 3 A deformação de escoamento de aços-carbono é aproximadamente igual a 2%.
- 4 Os aços podem ter a sua resistência diminuída pela ação de baixas temperaturas ambientes ou efeitos térmicos locais causados por solda elétrica, por exemplo.
- 5 A tenacidade de um aço é medida pela área total compreendida entre a sua curva tensão-deformação e o eixo das deformações (abscissas).

QUESTÃO 42

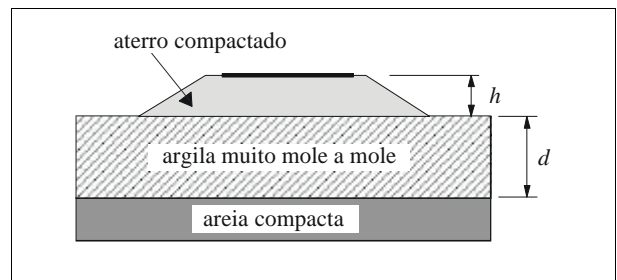
Julgue os itens seguintes, relativos a tratamento de água.

- 1 O processo de tratamento da água por filtração física remove totalmente as bactérias presentes na água, podendo-se, com isso, prescindir da cloração da água.
- 2 A areia e a terra diatomácea são materiais que podem ser utilizados em filtros para tratamento da água.
- 3 A coagulação é um processo químico de pré-tratamento da água empregado para a remoção de substâncias no estado coloidal, produtoras de turbidez, e de materiais finamente divididos em suspensão, que resultam da decomposição de vegetais ou de despejos industriais traçadores.
- 4 A floculação é um tratamento em que a adição de substâncias químicas à água provoca a retenção de sólidos em suspensão em filtros lentos.
- 5 As características químicas e a temperatura da água não influenciam a eficiência do processo de tratamento da água por desinfecção.

QUESTÃO 43

Julgue os itens que se seguem, referentes a custos e orçamentos de obras de construção civil.

- 1 O preço de um empreendimento é composto das seguintes parcelas: custo direto, custo indireto relativo à administração central, custo indireto relativo à administração do canteiro de obras e lucro.
- 2 Entende-se por BDI de um empreendimento o custo indireto originário da administração central subtraído de impostos, taxas e lucro.
- 3 Mobilização (contratação e transferência de pessoal, equipamentos etc.), consultorias e trabalhos técnicos especiais não são considerados custos indiretos integrantes dos preços unitários componentes da planilha de custos de uma obra.
- 4 Na composição de custos de uma obra, são considerados encargos sociais básicos, entre outros, a previdência social, o fundo de garantia por tempo de serviço e o seguro contra acidentes de trabalho.
- 5 O custo referente ao consumo de cimento em uma obra de prédio varia tipicamente de 25% a 35% do custo total da obra.

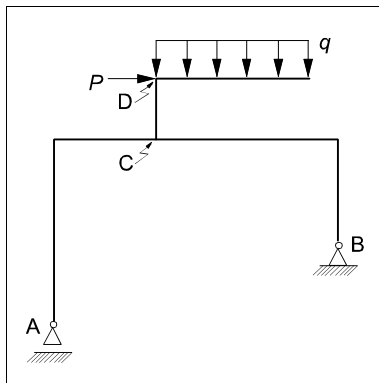
QUESTÃO 44

A partir da figura acima, que apresenta um aterro para pavimento rodoviário construído sobre uma camada de solo mole, saturada, uniforme e homogênea, julgue os seguintes itens.

- 1 Quanto maior for a espessura d de solo mole de fundação, maior deverá ser o recalque do aterro.
- 2 A utilização de bermas de equilíbrio reduz a altura admissível do aterro.
- 3 Caso o aterro seja muito largo e o seu material tenha coeficiente de permeabilidade muito baixo, a utilização de um colchão drenante de areia na sua base permitirá acelerar em dez vezes os recalques por adensamento, em relação à situação sem o colchão.
- 4 Na situação mostrada na figura, para uma maior garantia da estabilidade do aterro, seria recomendado que o mesmo fosse construído o mais rápido possível.
- 5 O ensaio de índice-suporte Califórnia poderia ser utilizado para a determinação da resistência não-drenada do solo mole de fundação, necessária para a análise de estabilidade do aterro.

QUESTÃO 45

Considere o pórtico plano apresentado na figura abaixo, submetido a uma carga concentrada horizontal — P — e a uma carga uniformemente distribuída — q —.



Em face dessa situação, desprezando o peso próprio do pórtico, julgue os itens a seguir.

- 1 O pórtico representa uma estrutura hiperestática.
- 2 Para as condições geométricas e de carregamento do pórtico, o apoio A estará sempre submetido a tração.
- 3 Para as condições geométricas e de carregamento do pórtico, o apoio B estará sempre submetido a compressão.
- 4 No trecho CD, a fibra externa do material, imediatamente acima e à esquerda do ponto C, está submetida a tração.
- 5 A reação horizontal no apoio B é igual à carga P .

QUESTÃO 46

Com relação a equipamentos para execução de obras civis, julgue os itens abaixo.

- 1 O elevador para transporte de materiais deve possuir trava de segurança para mantê-lo parado em suspensão, além de freio do motor.
- 2 A grua é um equipamento para o transporte de materiais no canteiro de obras.
- 3 Em trabalhos de demolição, a plataforma de retenção de entulho — chama-lixo — deve ser instalada na horizontal, sob o pavimento onde está sendo executada a demolição e com balanço mínimo de 0,5 m.
- 4 No canteiro de obras, a betoneira deve estar localizada sob a área de projeção da construção, para minimizar a distância de transporte.
- 5 O duto utilizado para o despejo de entulho de demolição em estruturas altas deve ser posicionado externamente à construção, ao longo da sua altura, e fixado a ela apenas no seu ponto mais alto, para minimizar solicitações indesejadas sobre a estrutura.

QUESTÃO 47

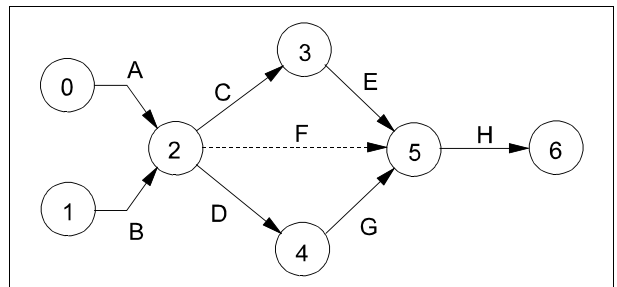
Julgue os itens subseqüentes, relacionados a estruturas de contenção de escavações.

- 1 A ficha de uma estrutura de contenção é a espessura das pranchas de madeira utilizadas em escoramentos estroncados com perfis metálicos.
- 2 As cortinas atirantadas são úteis no escoramento de escavações próximas a construções vizinhas.
- 3 A lama bentonítica é eficiente para a estabilização de cavas em solos não-coesivos para a execução de paredes-diafragma.
- 4 A protensão de um tirante visa expandir o seu bulbo de ancoragem, de modo a aumentar a sua resistência ao arrancamento.
- 5 Para as mesmas condições geométricas e geotécnicas de uma escavação, em que ambas as soluções de escoramento possam ser utilizadas, a contenção em solo grampeado (ou pregado) é de execução mais fácil e mais rápida que a cortina atirantada.

QUESTÃO 48

Julgue os itens que se seguem, referentes a características, tecnologia e medição de propriedades de concretos.

- 1 O ensaio brasileiro visa a determinação da resistência de concretos à tração.
- 2 As juntas de concretagem são pontos de fraqueza na estrutura. Uma junta inclinada em 45° com a horizontal apresenta uma queda de resistência menor que uma junta vertical.
- 3 O extensômetro elétrico — *strain-gauge* — serve para medir deformações em peças de concreto.
- 4 O ensaio de ultra-som é um ensaio destrutivo do concreto que visa verificar a sua integridade.
- 5 O ensaio de esclerometria visa determinar o tempo de cura de concretos especiais.

QUESTÃO 49

Considere que o desenvolvimento de uma determinada etapa da construção de uma obra tenha a sua rede CPM esquematizada na figura acima. Julgue os itens abaixo, relativos a essa rede.

- 1 Na rede CPM, os círculos representam as atividades desenvolvidas.
- 2 Na rede CPM, as setas indicam os eventos realizados.
- 3 O percurso crítico na rede é aquele que requer mais tempo para ser completado.
- 4 Os tempos despendidos entre \tilde{a} e \hat{a} e entre \tilde{b} e \hat{b} podem ser diferentes.
- 5 A atividade F não consome tempo nem recursos, sendo chamada de fictícia ou fantasma.

QUESTÃO 50

As madeiras constituem materiais de construção extremamente importantes. Julgue os itens a seguir, relacionados à utilização de madeiras em construção civil.

- 1 O bolor, as fendas e a arqueadura são considerados defeitos da madeira.
- 2 A madeira para uso em construção deve possuir umidade elevada.
- 3 O pinho-do-paraná é um tipo de madeira comumente utilizado em formas para concreto.
- 4 Toras de eucalipto ou aroeira não podem ser utilizadas como estacas de madeira devido aos seus baixos valores de resistência mecânica.
- 5 Os aglomerados não podem ser utilizados como isolantes acústicos.